



*Mijn natuurlijk
masker*

Zo maak je je natuurmasker

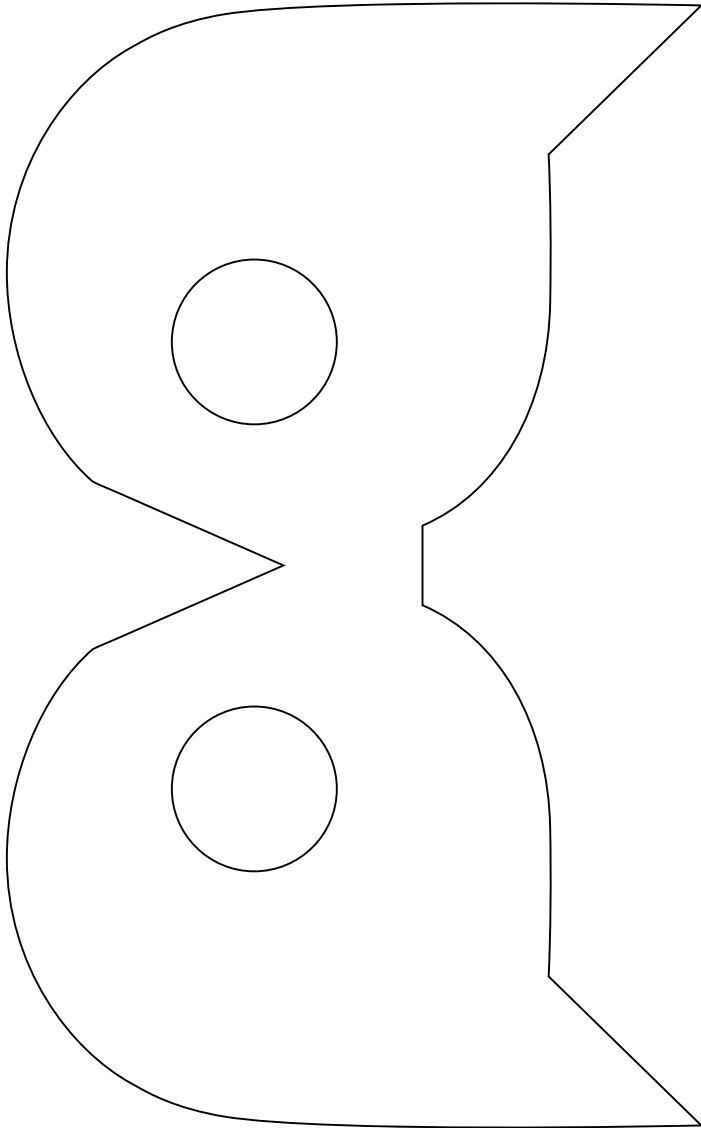


1. *Print het sjabloon op stevig papier*
2. *Knip het masker uit (standaard 11 cm)*
3. *Prik de ogen eruit*
4. *Maak gaatjes aan beiden kanten*
5. *Versier met gevonden blaadjes uit de natuur*
6. *Doe touwtjes door de gaatjes en bind vast*
7. *Doe je masker aan!*

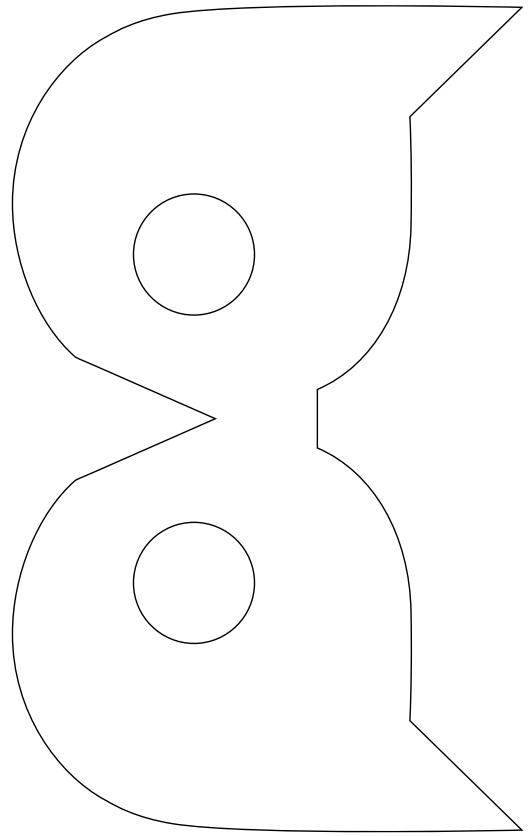
Liever een ander sjabloon? Teken er dan zelf eentje op stevig papier en ga op dezelfde manier aan de slag!

Veel plezier

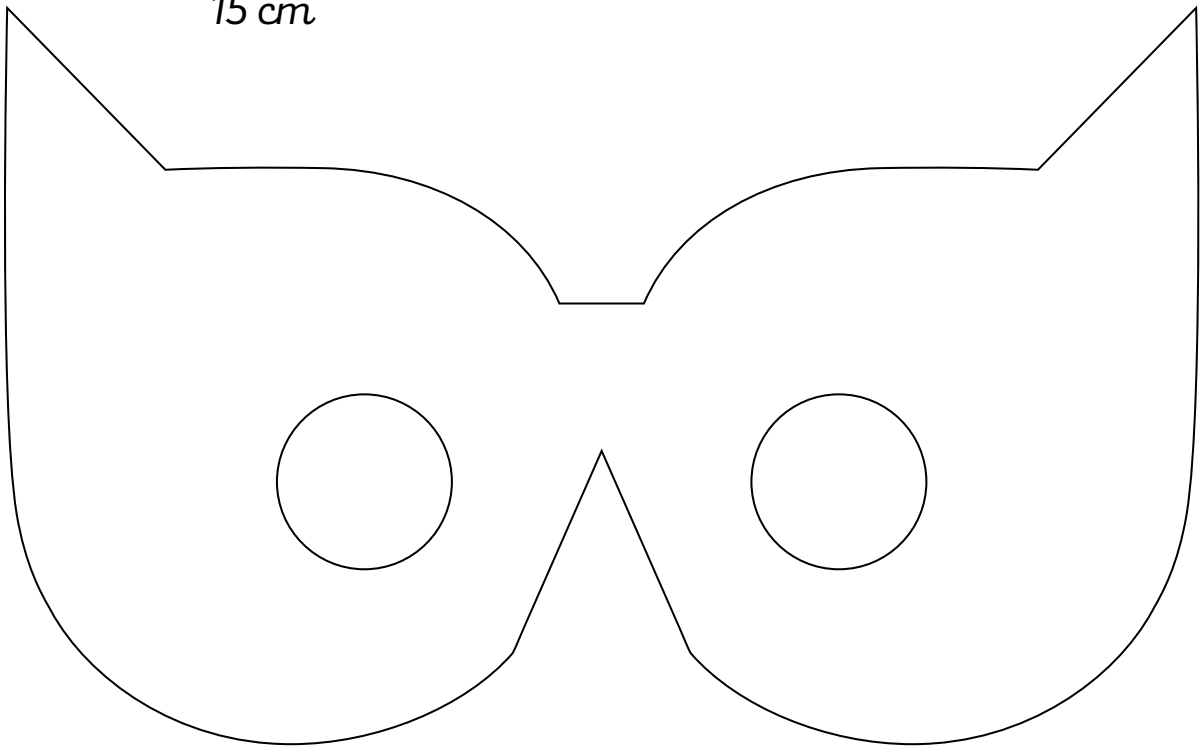
14 cm



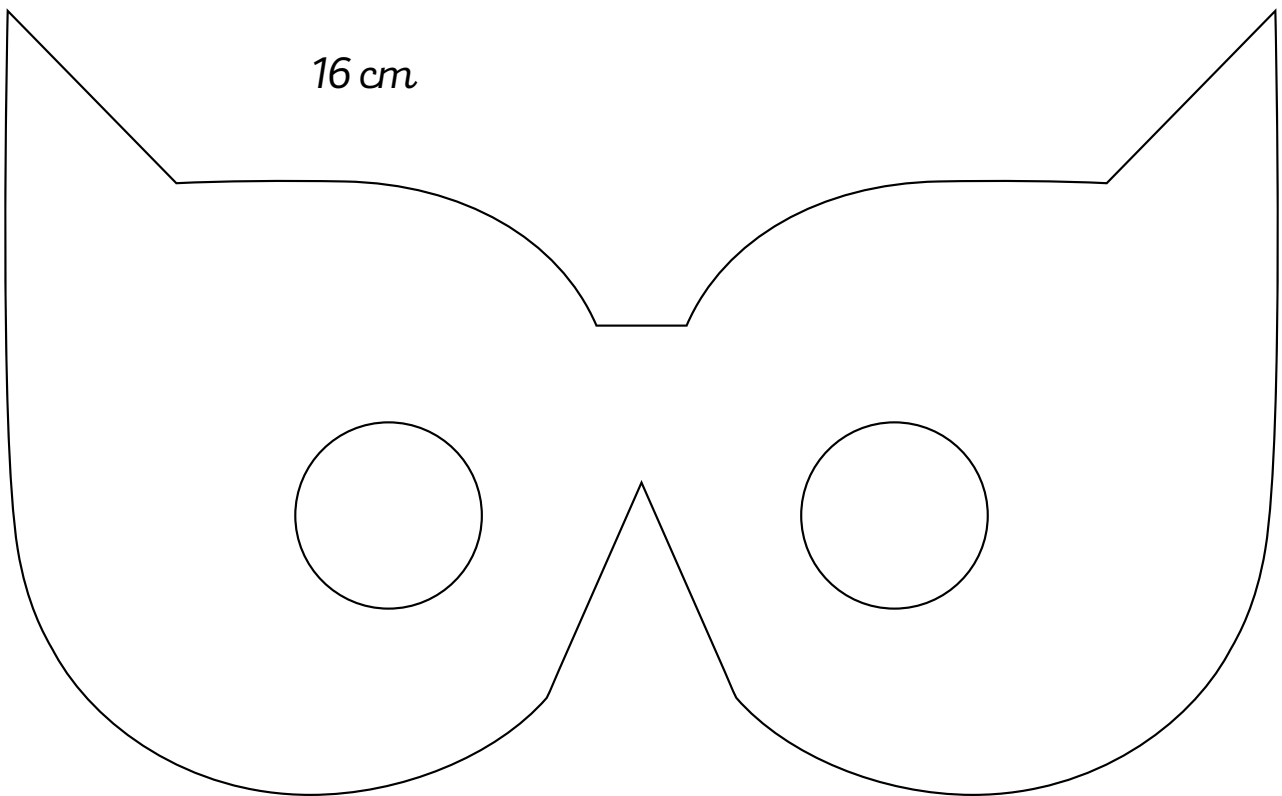
10 cm

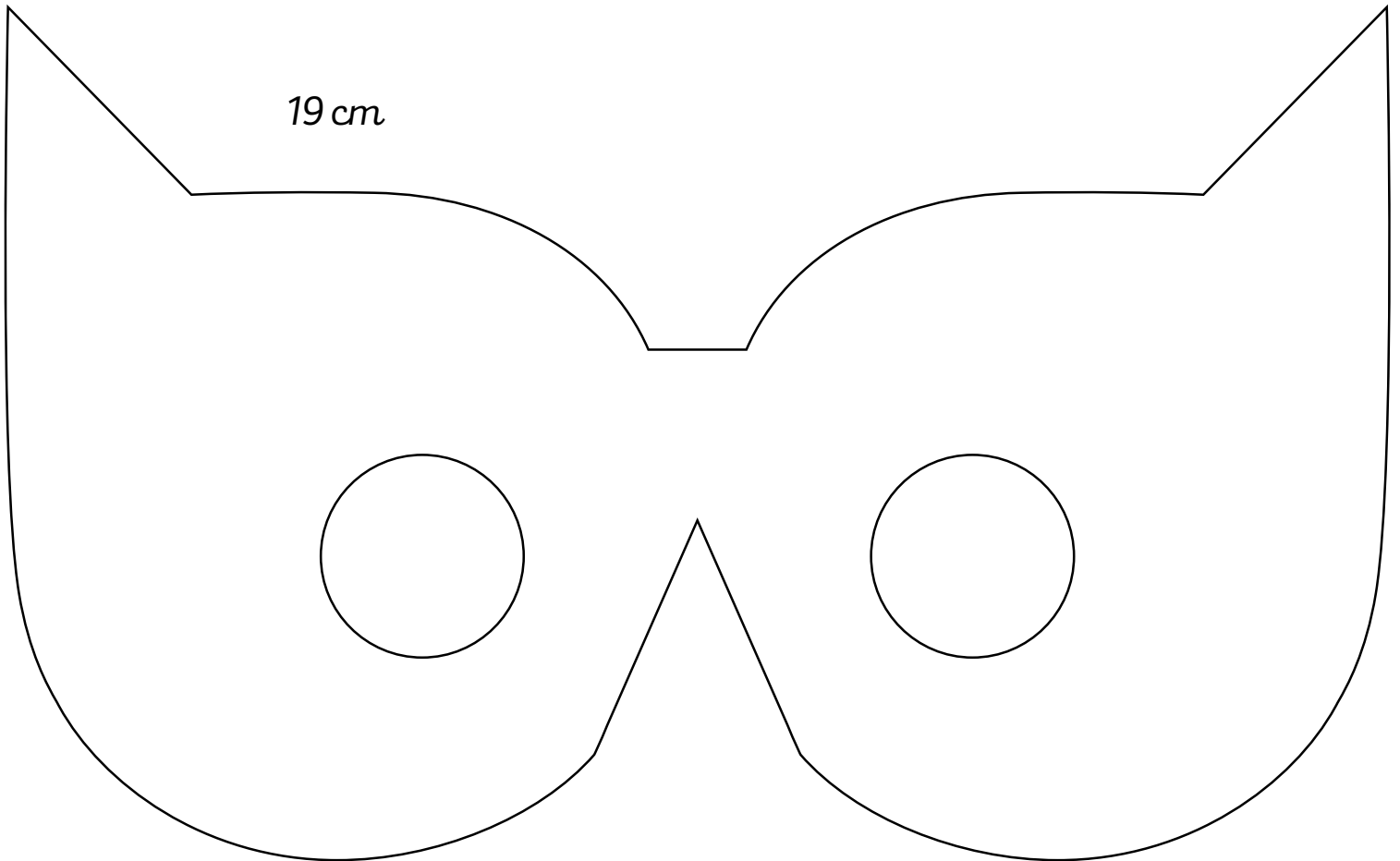
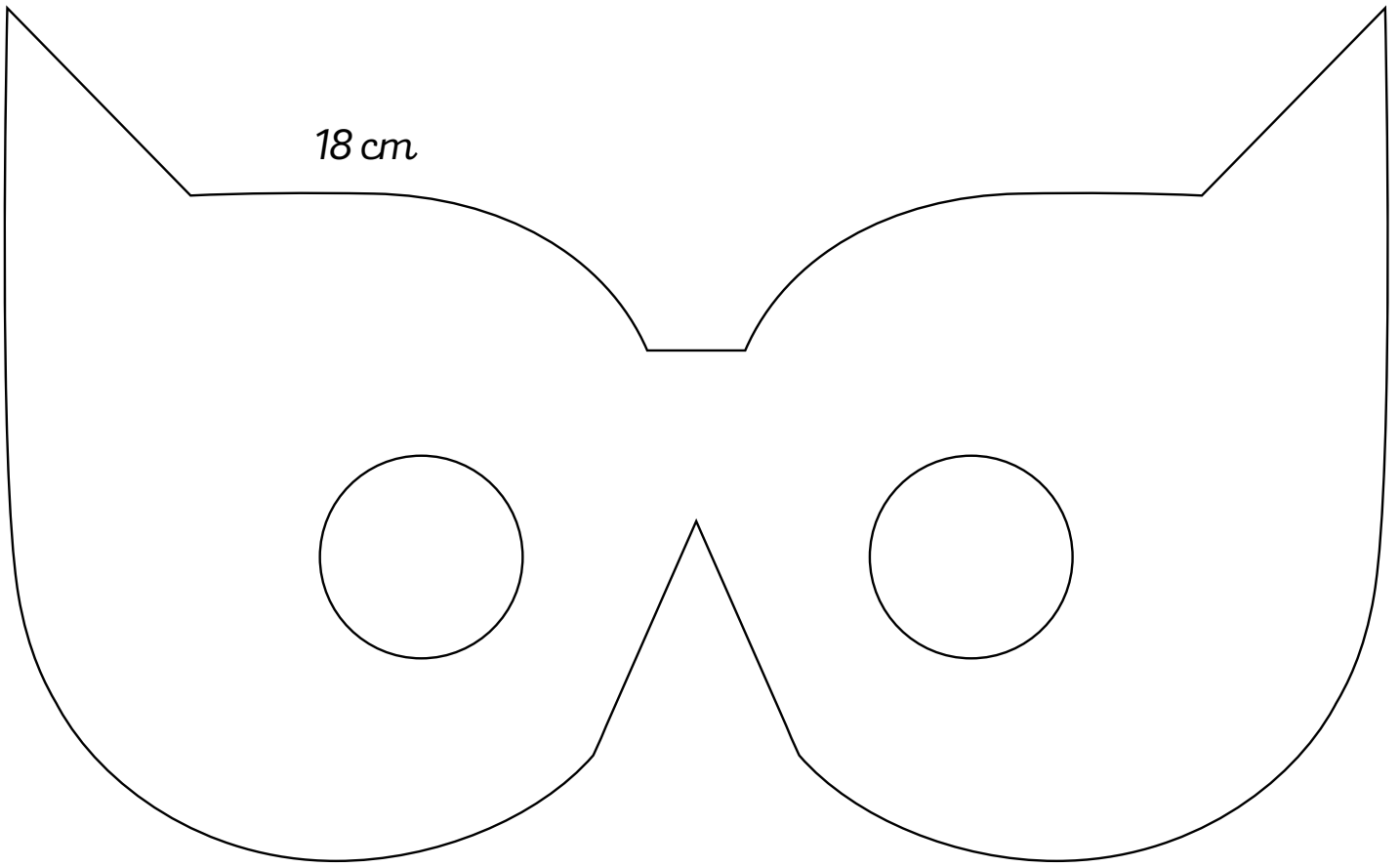


15 cm



16 cm





20 cm

